

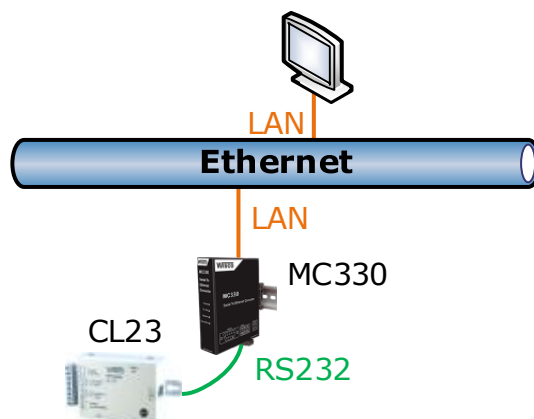
Data Logger CL23



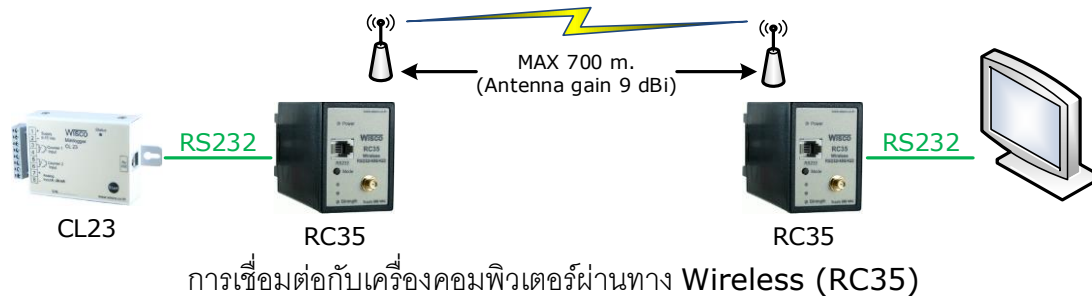
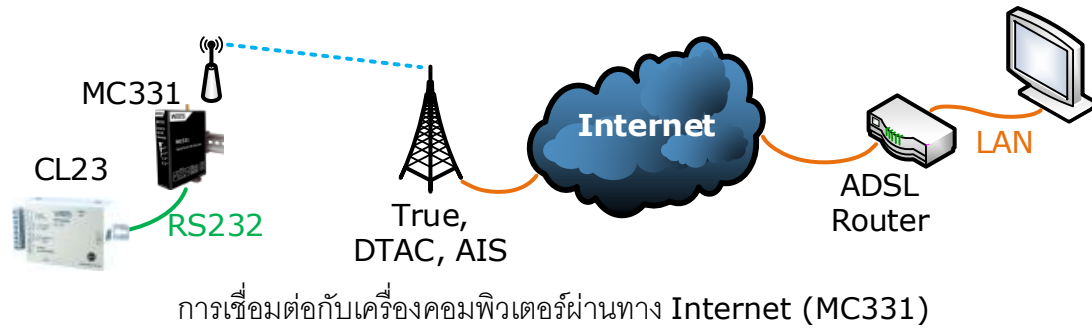
- 1 Channel Analog Input (4 - 20 mA, 0 - 10 VDC)
- 2 Channels Totalizer
- Memory 64 Kbyte (Up to 256 Kbyte)
- Data exportable to MS Excel

Data Logger CL23 เป็นอุปกรณ์ทำหน้าที่บันทึกข้อมูลค่าวัดขนาดเล็ก ทั้งค่า Analog และ Counter (Totalizer) โดยข้อมูลนี้จะถูกบันทึกอย่างต่อเนื่องไว้ในหน่วยความจำภายในเครื่อง ซึ่งจะมีค่าวันและเวลาที่บันทึกไว้กำกับลงไปด้วย โดย Analog Input สามารถระบุย่านที่จะวัดได้ตั้งแต่ 4 - 20 mA, 1 - 5 VDC, 0 - 5 VDC, 0 - 10 VDC ส่วน Totalizer นั้นจะทำการนับจำนวน Pulse ที่เข้ามาและจะบันทึกค่านับทั้งหมดลงในหน่วยความจำด้วย

การอ่านข้อมูลที่บันทึกอยู่ใน CL23 ทำได้โดยใช้เครื่องคอมพิวเตอร์เชื่อมต่อกับ CL23 ผ่านทางพอร์ต RS-232 หรือผ่านทาง Modem โดยมีโปรแกรมช่วยในการอ่านข้อมูลลงเครื่องคอมพิวเตอร์ ข้อมูลที่ได้จะนำมาแสดงผลบนเครื่องคอมพิวเตอร์ในแบบตัวเลขหรือนำมาแสดงในรูปแบบกราฟได้ ข้อมูลนี้สามารถนำไปใช้ในโปรแกรม บน Windows อื่นๆ เช่น MS Excel ซึ่งช่วยให้สะดวกในการนำข้อมูลไปทำการคำนวณเพิ่มเติมหรือจัดทำรายงานได้อีกด้วย



การเชื่อมต่อกับเครื่องคอมพิวเตอร์ผ่านทาง Ethernet (MC330)



Specification

Serial Interface

Serial Standard: RS-232 Connector RJ12

Distance: RS-232 Length 15 m.

Serial Parameter

Baud Rate: 19200

Data Bits: 8

Stop Bits: 1

Parity: None

Analog Input

Number of Channel: 1 Channel

Input Type: Current, Voltage

Input Range:

Current (4 to 20 mA)

Voltage (0 to 5, 1 to 5, 0 to 10 VDC Optional)

ADC Resolution: 10 Bits

Accuracy: ± 0.2 % of span

Totalizer Input

Number of Channel: 2 Channels

Sensor Type: NPN open-collector or dry contact

I/O Mode: Even Counter

Dry Contact:

ON : Short to GND

OFF : Open

Counter Frequency: 20 Hz

Minimum Pulse Width: 50 msec

Recording

Storage Internal: 64 Kbyte (256 Kbyte Optional)

Recording Interval: 1 sec - 18 Hours (Programmable)

Record Mode: Stop when full and Roll over

Recording by: Button SW, DI Trig

Data Format: Can be exported to MS Excel

Data Capacity: 10,880 Records that 64 Kbytes (3 Channels)

Power Requirements

Power Supply: Battery 6.2 VDC @ 1 AH (Sanyo CR123A Lithium)

Power Consumption

Standby: 30 μ A @ 6 VDC

Start Record: 500 μ A @ 6 VDC

Environmental Limits

Operating Temperature: 0 to 55 °C

Operating Humidity: 5 to 95% RH

Storage Temperature: 0 to 70 °C

Physical Characteristics

Dimension: W81 x H61 x D26 mm.

Warranty

Warranty Period: 1 Year

Ordering Information: Specify Memory, Analog Input

Example CL23/64Kbytes/4-20mA

Package Checklist

1. CL23
2. RS-232 Cable

